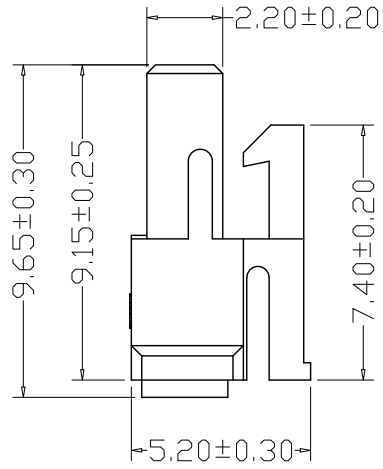
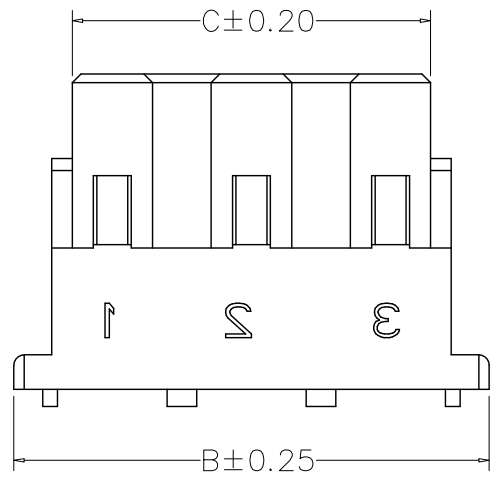
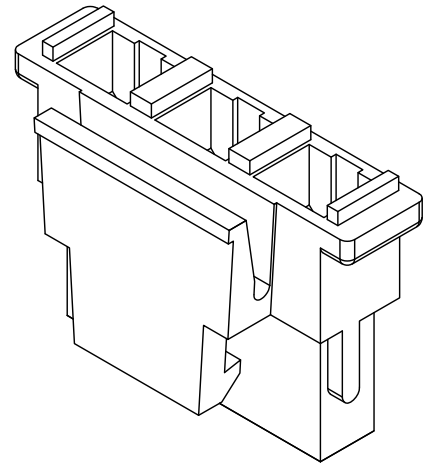
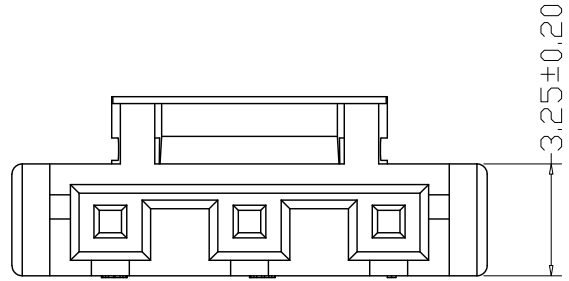


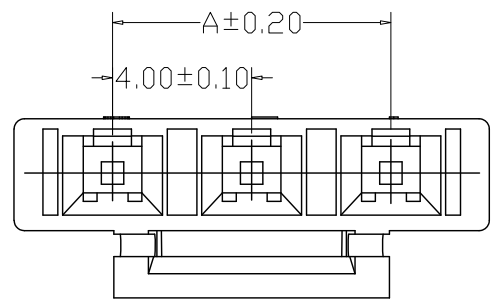
版本 REV.	日期 DATE	ECN NO.	变更内容 DESCRIPTION	制图 DRAWN



SPECIFICATIONS

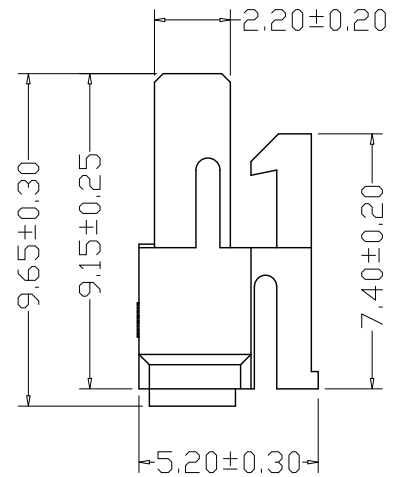
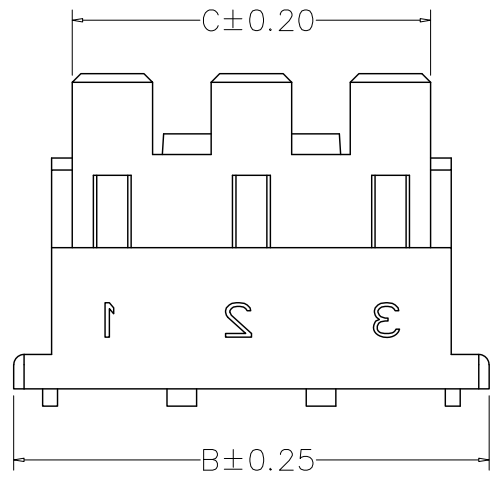
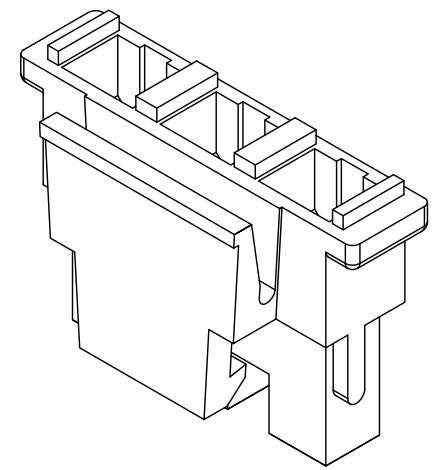
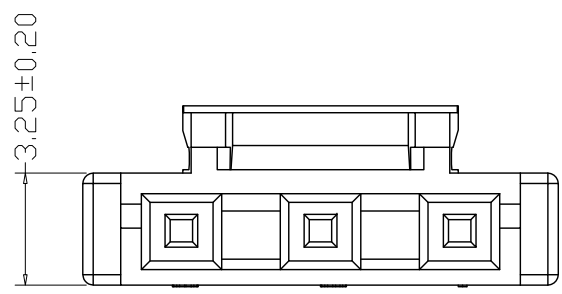
- 1、Current Rating: 1A AC, DC
- 2、Voltage Rating: 600V AC, DC
- 3、Temperatuer Range: -25°C~+85°C
- 4、Contact Resistance: 20mΩ Max
- 5、Insulation Resistance: 1000MΩ Min
- 6、Withstanding Voltang: 1800V AC/minute
- 7、Material:PA66, UL94V-0

编号	尺寸 (mm)		
	A	B	C
-02Y	4.00	9.80	6.40
-03Y	8.00	13.80	10.40
-04Y	12.00	17.80	14.40
-05Y	16.00	21.80	18.40



GENERAL TOLERANCE		制图 Mapping	张迎春 2022、09、19	料号 PART NO.	B40002-nY		版本 REV.	A
X±0.25	X°±2°	审核 Audit	钱岳生 2022、09、19	品名 TITLE	BH4.0带钩孔座		页次 SHEET	1/1
.X±0.25	.X°±1°	核准 Approved	张名 2022、09、20	客户料号 CUTM. NO.				
.XX±0.15	.XX°±0.5°	单位 Units	mm	比例 SCALE	乐清市宏一电子有限公司 YueQing HongYi Electronics Co., Ltd			
.XXX±0.10	.XXX°±0.5°							

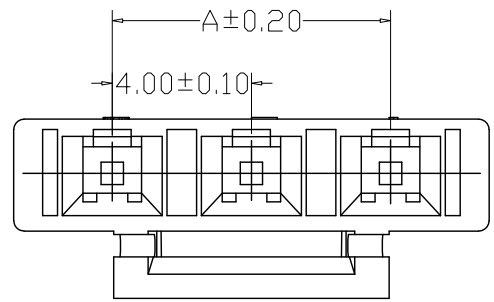
版本 REV.	日期 DATE	ECN NO.	变更内容 DESCRIPTION	制图 DRAWN



SPECIFICATIONS

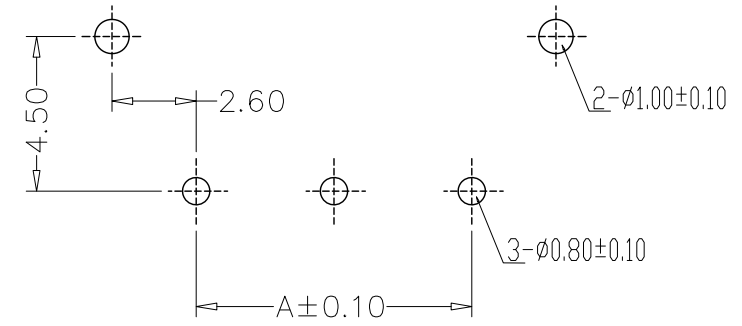
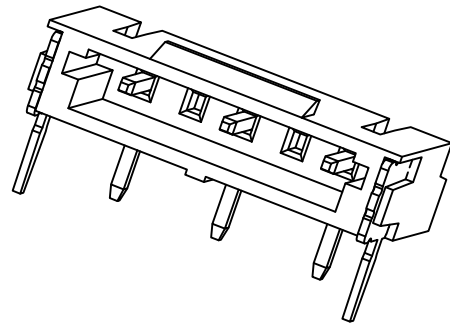
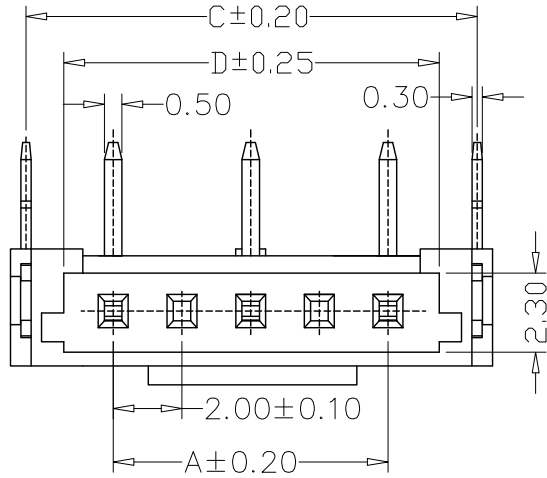
- 1、Current Rating: 1A AC, DC
- 2、Voltage Rating: 600V AC, DC
- 3、Temperatuer Range: -25℃~+85℃
- 4、Contact Resistance: 20mΩ Max
- 5、Insulation Resistance: 1000MΩ Min
- 6、Withstanding Voltang: 1800V AC/minute
- 7、Material:PA66,UL94V-0

编号	尺寸 (mm)		
	A	B	C
-02Y1	4.00	9.80	6.40
-03Y1	8.00	13.80	10.40
-04Y1	12.00	17.80	14.40
-05Y1	16.00	21.80	18.40

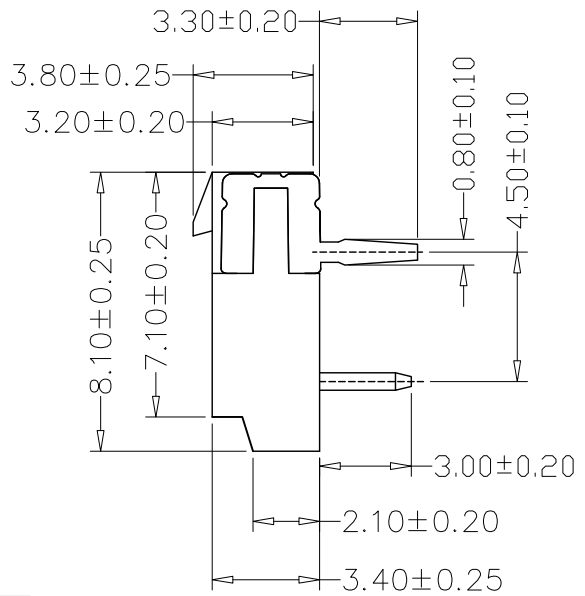
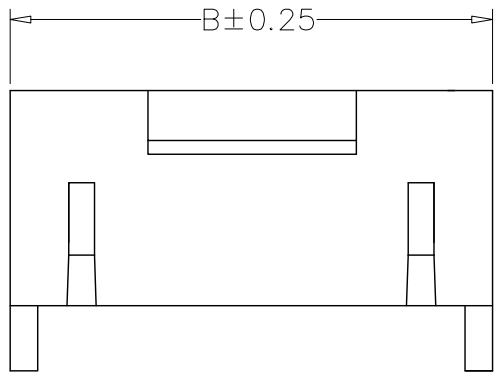


GENERAL TOLERANCE		制图 Mapping	张迎春 2022、09、19	料号 PART NO.	B40002-nY1	版本 REV.	A
X.±0.25	X.°±2°	审核 Audit	钱岳生 2022、09、19	品名 TITLE	BH4.0带钩孔座	页次 SHEET	1/1
.X±0.25	.X°±1°	核准 Approved	张名 2022、09、20	客户料号 CUTM. NO.			
.XX±0.15	.XX°±0.5°	单位 Units	mm	比例 SCALE			
.XXX±0.10	.XXX°±0.5°			 乐清市宏一电子有限公司 YueQing HongYi Electronics Co., Ltd			

版本 REV.	日期 DATE	ECN NO.	变更内容 DESCRIPTION	制图 DRAWN



PCB LAYOUT



SPECIFICATIONS

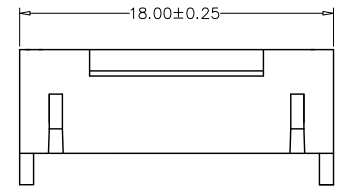
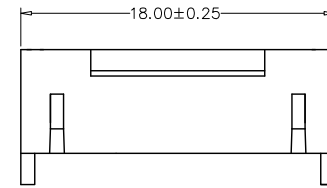
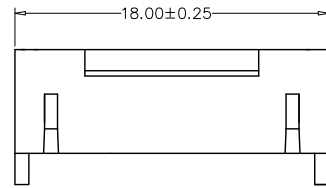
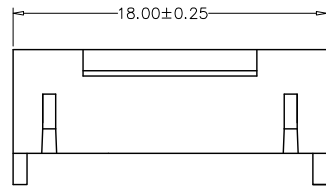
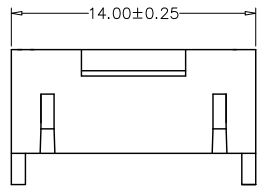
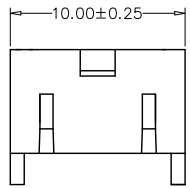
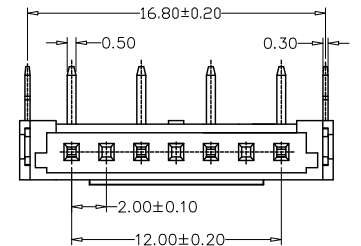
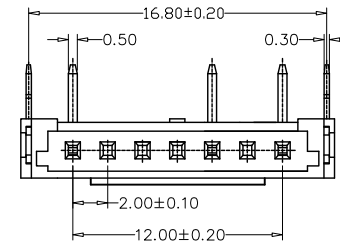
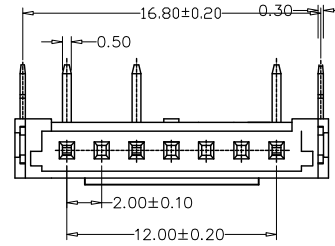
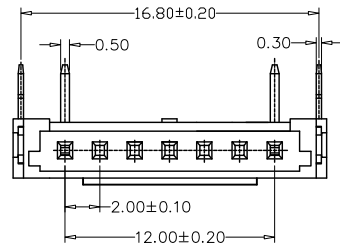
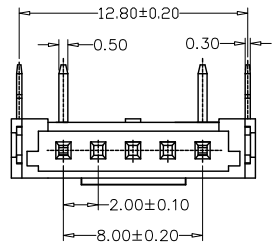
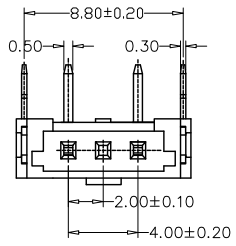
- 1、Current Rating: 1A AC, DC
- 2、Voltage Rating: 600V AC, DC
- 3、Temperatuer Range: -25℃~+85℃
- 4、Contact Resistance: 20mΩ Max
- 5、Insulation Resistance: 1000MΩ Min
- 6、Withstanding Voltang: 1800V AC/minute
- 7、Material: PA6T, UL94V-0
PIN Brass Tin-plated
Solder foot Brass Tin-plated

编号	尺寸 (mm)			
	A	B	C	D
-02AW	4.00	10.00	8.80	6.50
-03AW	8.00	14.00	12.80	10.50
-04AW	12.00	18.00	16.80	14.50
-05AW	16.00	22.00	20.80	18.50

GENERAL TOLERANCE		制图 Mapping	张迎春 2022、09、19	料号 PART NO.	B40001-5A3TW	版本 REV.	A
X±0.25	X°±2°	审核 Audit	钱岳生 2022、09、19	品名 TITLE	BH4.0带钩弯针 WAFER DIP TYPE	页次 SHEET	1/2
.X±0.25	.X°±1°	核准 Approved	张名 2022、09、20	客户料号 CUTM. NO.			
.XX±0.15	.XX°±0.5°	单位 Units	mm	比例 SCALE			
.XXX±0.10	.XXX°±0.5°						

乐清市宏一电子有限公司
YueQing HongYi Electronics Co., Ltd

版本 REV.	日期 DATE	ECN NO.	变更内容 DESCRIPTION	制图 DRAWN



3A2TW

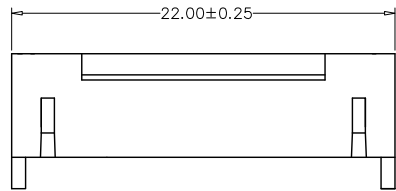
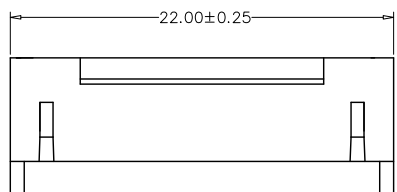
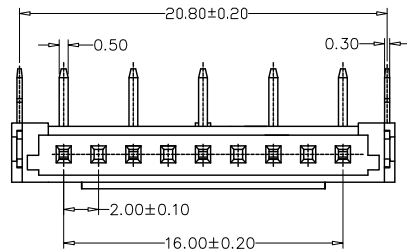
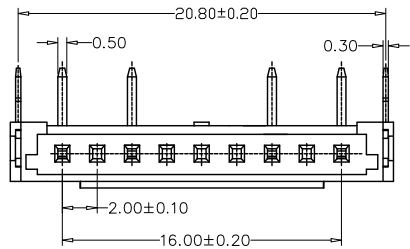
5A2TW

7A2TW

7A3TW

7A3TW-TYPE1

7A4TW



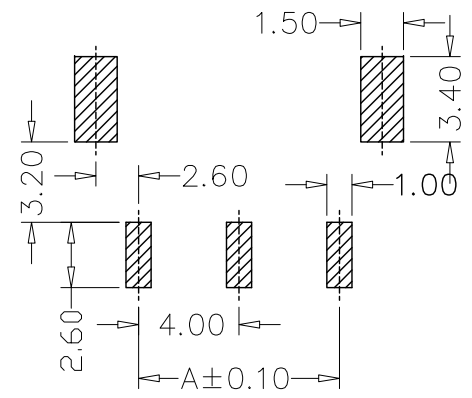
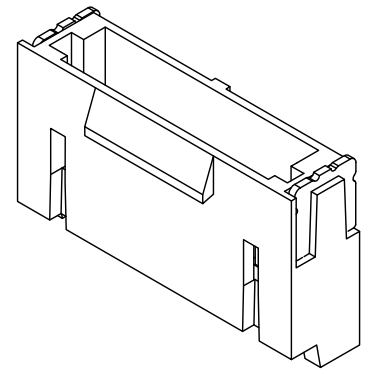
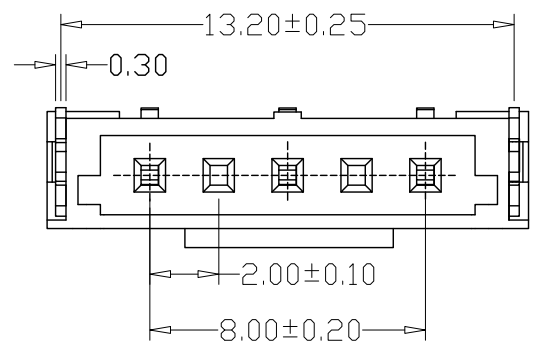
9A4TW

9A5TW

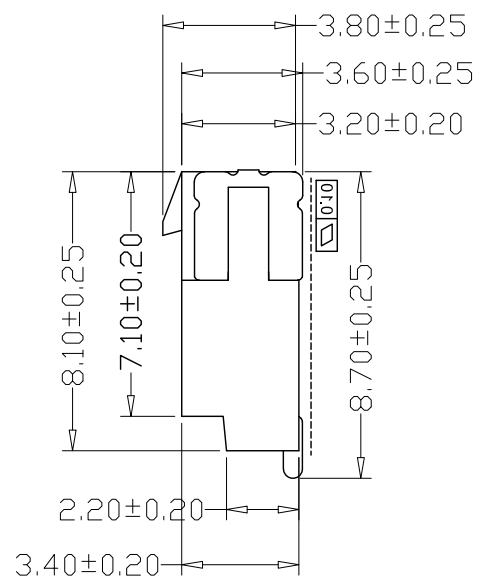
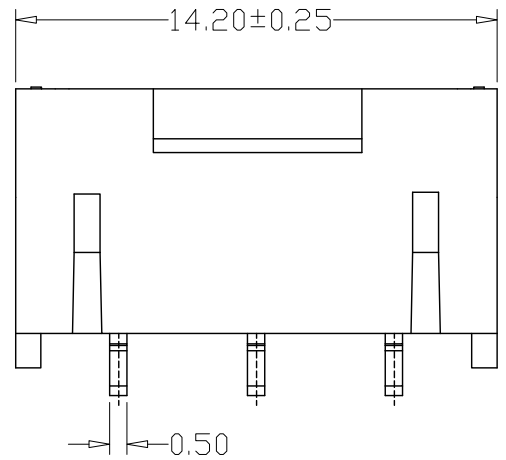
GENERAL TOLERANCE		制图 Mapping	张迎春 2022、09、19	料号 PART NO.	B40001-nAW	版本 REV.	A
X±0.25	X°±2°	审核 Audit	钱岳生 2022、09、19	品名 TITLE	BH4.0带钩弯针 WAFER DIP TYPE	页次 SHEET	2/2
.X±0.25	.X°±1°	核准 Approved	张名 2022、09、20	客户料号 CUTM. NO.			
.XX±0.15	.XX°±0.5°	单位 Units	mm	比例 SCALE			
.XXX±0.10	.XXX°±0.5°						

乐清市宏一电子有限公司
YueQing HongYi Electronics Co., Ltd

版本 REV.	日期 DATE	ECN NO.	变更内容 DESCRIPTION	制图 DRAWN



PCB LAYOUT

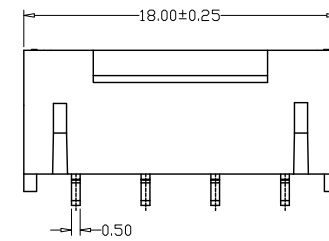
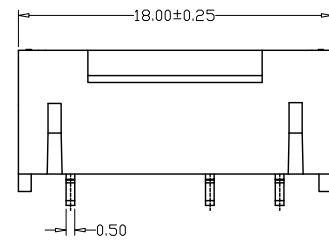
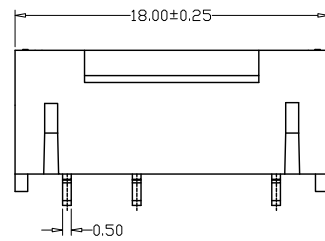
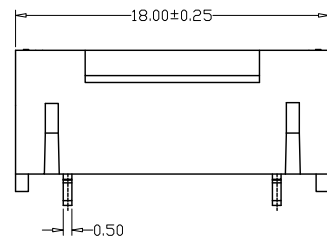
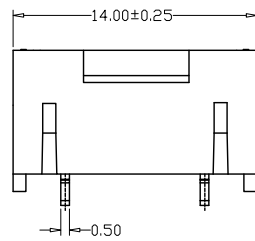
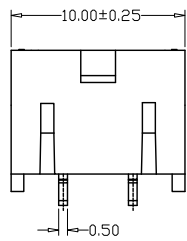
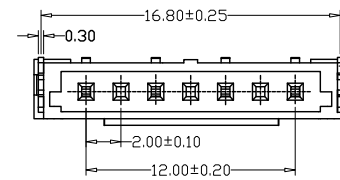
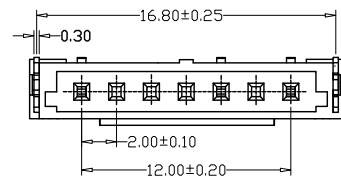
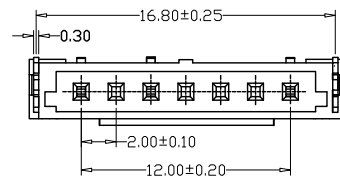
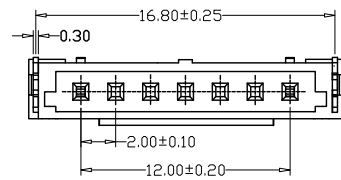
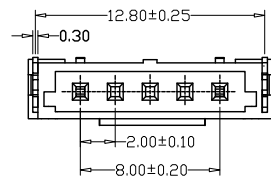
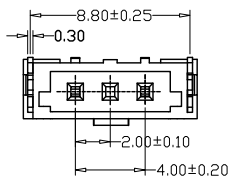


SPECIFICATIONS

- 1、Current Rating: 1A AC, DC
- 2、Voltage Rating: 600V AC, DC
- 3、Temperatuer Range: -25°C~+85°C
- 4、Contact Resistance: 20mΩ Max
- 5、Insulation Resistance: 1000MΩ Min
- 6、Withstanding Voltang: 1800V AC/minute
- 7、Material: PA6T, UL94V-0
PIN Brass Tin-plated
Solder tad Brass Tin-plated

GENEAL TOLERANCE		制图 Mapping	张迎春 2022、09、19	料号 PART NO.	B40002-5A3TWB	版本 REV.	A
X.±0.25	X.°±2°	审核 Audit	钱岳生 2022、09、19	品名 TITLE	BH4.0带钩卧贴 WAFER SMT TYPE	页次 SHEET	1/2
.X±0.25	.X°±1°	核准 Approved	张名 2022、09、20	客户料号 CUTM. NO.			
.XX±0.15	.XX°±0.5°	单位 Units	mm	比例 SCALE			
.XXX±0.10	.XXX°±0.5°			乐清市宏一电子有限公司 YueQing HongYi Electronics Co., Ltd			

版本 REV.	日期 DATE	ECN NO.	变更内容 DESCRIPTION	制图 DRAWN



3A2TWB

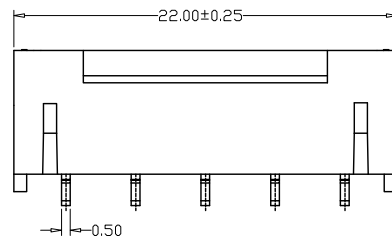
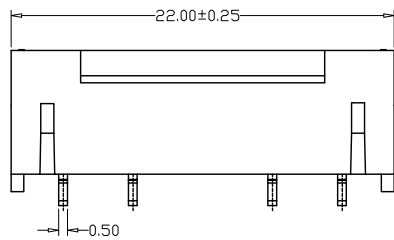
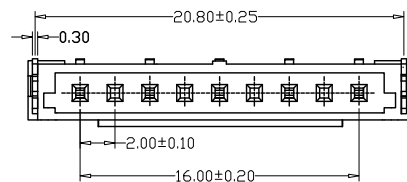
5A2TWB

7A2TWB

7A3TWB

7A3TWB-TYPE1

7A4TWB



9A4TWB

9A5TWB

GENERAL TOLERANCE		制图 Mapping	张迎春 2022、09、19	料号 PART NO.	B40001-nAWB	版本 REV.	A
X±0.25	X°±2°	审核 Audit	钱岳生 2022、09、19	品名 TITLE	BH4.0带钩卧贴 WAFER SMT TYPE	页次 SHEET	2/2
.X±0.25	.X°±1°	核准 Approved	张名 2022、09、20	客户料号 CUTM. NO.			
.XX±0.15	.XX°±0.5°	单位 Units	mm	比例 SCALE			
.XXX±0.10	.XXX°±0.5°						

乐清市宏一电子有限公司
YueQing HongYi Electronics Co., Ltd